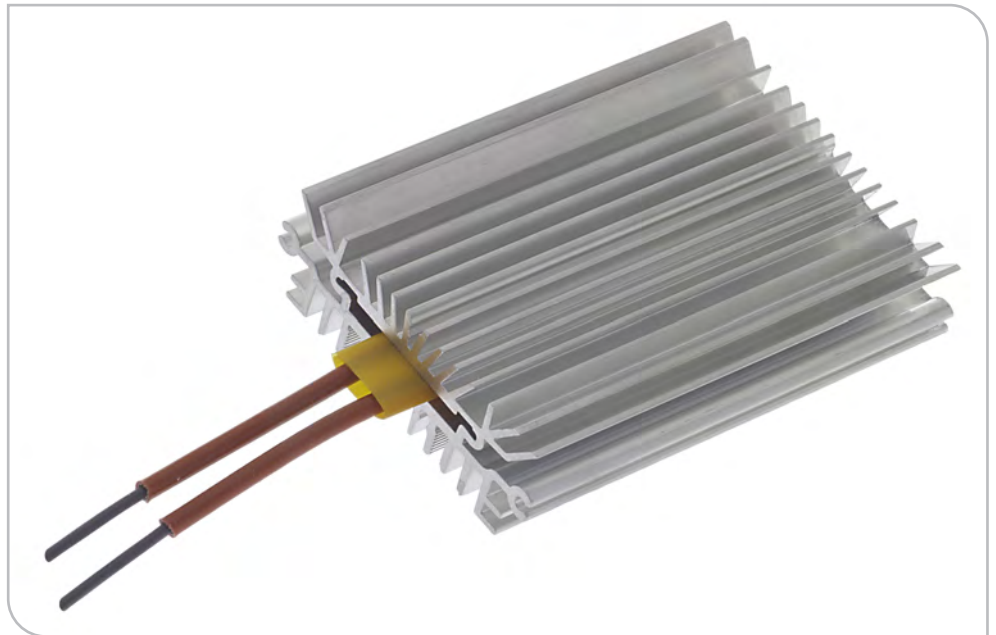


Konvektionsheizer HP 13/28



Leistungsmerkmale

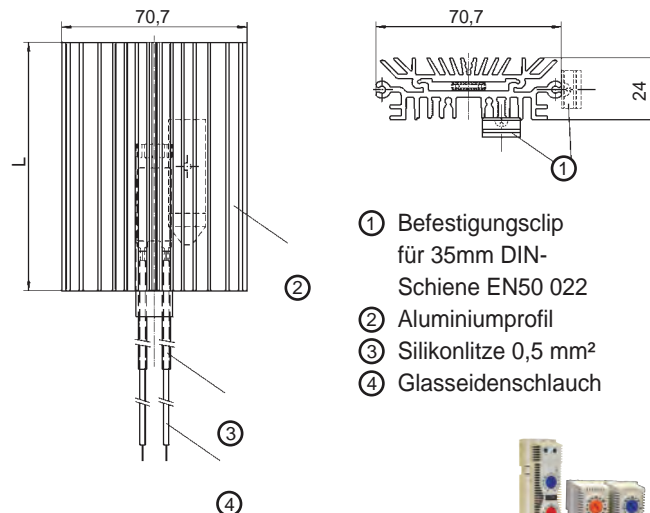
- Robuste Konstruktion durch Aluminium-Stangpressprofil
- Kompakte Bauform mit hoher Leistungsdichte
- Sicherung durch Temperaturbegrenzung
- Befestigungsclip kann auf Breit- und Schmalseite montiert werden (siehe Position 1 in der Skizze)

Profitieren Sie von unserer langjährigen Erfahrung im Thermal Management. Gerne unterstützen wir Sie bei Ihrem Projekt - auf Wunsch von Konzept bis hin zur Serienproduktion.

Kontakttheizelement HP	13	28	28	28
Nennleistung bei 10° C [W]	30	50	75	100
Gehäusetemperatur (ca.) [°C]	130	205	190	200
Spannungsbereich	110 - 240 V, A C / D C			
Schutzklasse	II			
Schutzart	IP 20			
Anschlusslitzen 2 x 0,5 mm ² , Silikon	500 mm lang			
Befestigung	Clip für 35mm DIN-Schiene EN 50 022			
Prüfzeichen	VDE, UL, CE			
Abmessungen LxBxH [mm]	65x70,7x24	65x70,7x24	125x70,7x24	175x70,7x24
Gewicht komplett [kg]	0,13	0,14	0,24	0,34
Empfohlene Vorsicherung (träge) 240 V	4 A	6,3 A	6,3 A	6,3 A
110 V	2 A	4 A	4 A	6,3 A

Bestellbeispiel: HP-13 30W 110-240V

Konstruktionszeichnung



Passendes Zubehör:

- Thermostate (FGT100, FGT200)
- Dualstat (FGDT Serie)

