

**Cirrus 80**



**Leistungsmerkmale:**

- Hohe Leistung bei kompakter Baugröße
- Geringes Gewicht
- Einfache Montage
- Schraubklemme für einfachen Anschluss
- Schaltbar in 2 Leistungsstufen
- Separater Lüfterbetrieb zur Kühlung möglich

**Optional:**

- Filter (bei 30 PPI Filtervorsatz Leistungsreduzierung von ca. 10%)
- Befestigung 35mm DIN Clip (EN50022)

Profitieren Sie von unserer langjährigen Erfahrung im Thermal Management. Gerne unterstützen wir Sie bei Ihrem Projekt - auf Wunsch von Konzept bis hin zur Serienproduktion.

Cirrus 80			
Nennleistung*	bei 10°C	300 / 600W	450 / 800W
Max. Einschaltstrom (A) RMS	bei 230V AC	10	11
Max. Einschaltstrom (A) RMS	bei 115V AC	15	14
Max. Gehäusetemperatur	(°C)	55	80
Schutzklasse		I	I
Schutzart		IP20	IP20
Betriebstemperatur	(°C)	-40 bis +60	-40 bis +60
Volumenstrom Lüfter	(m3/h)	45 - 54	45 - 54
Lebensdauer Lüfter - L10	bei 40°C (Std.)	43.500	43.500
Betriebsspannung (Variantenabhängig)	(V)	115/230AC	115/230AC
Abmessungen	Querschnitt (mm)	82 x 110	82 x 110
Länge	(mm)	150	150
Gewicht	(g)	785	785
Schutzgitter am Eintritt und Austritt		Ja	Ja

\* Weitere Leistungen auf Anfrage

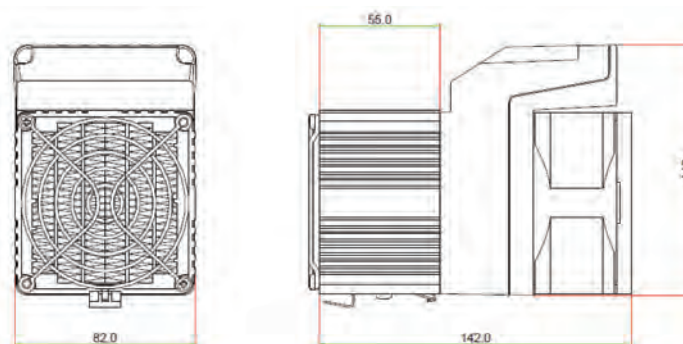
**Bestellbeispiel:**

Typ	Leistung	Spannung Heizelement	DIN Clip**	Filter**
			1 / 0	1 / 0
C80	600 W	230 V	1	1

**Bestellcode-Beispiel: C80 – 600W – 230 V – 1 – 1**

\*\* 1 = Ja, 0 = Nein

**Konstruktionszeichnung**



**Passendes Zubehör:**

- Thermostate (FGT100, FGT200)
- Dualstat (FGDT Serie)

