

**Cirrus 40**



**Leistungsmerkmale:**

- Hohe Leistung bei kleiner Baugröße
- Geringes Gewicht
- Einfache Montage
- Anschlußfertig
- Separater Lüfterbetrieb zur Kühlung möglich

Profitieren Sie von unserer langjährigen Erfahrung im Thermal Management. Gerne unterstützen wir Sie bei Ihrem Projekt - auf Wunsch von Konzept bis hin zur Serienproduktion.

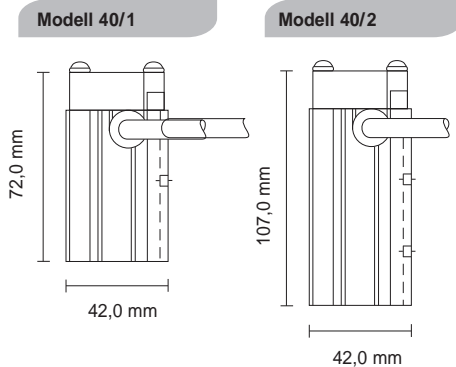
Cirrus 40		40/1				40/2			
		50W	60W	80W	100W	125W	150W	200W	230W
Nennleistung*	bei 10°C	50W	60W	80W	100W	125W	150W	200W	230W
Max. Einschaltstrom (A) RMS	bei 12V AC	5	6,5	-	-	-	-	-	-
Max. Einschaltstrom (A) RMS	bei 24V AC	5,5	7,5	-	-	-	-	-	-
Max. Einschaltstrom (A) RMS	bei 115/230V AC	2/6	1,5/5	2/6,5	1,5/4,5	-10	-10	-10	-10
Schutzklasse		I	I	I	I	I	I	I	I
Schutzart		IP20	IP20	IP20	IP20	IP20	IP20	IP20	IP20
Volumenstrom Lüfter	(m³/h)	13,6	13,6	13,6	13,6	12,4	12,4	12,4	12,4
Lebensdauer Lüfter - L10	bei 40°C (Std.)	120.000	120.000	120.000	120.000	120.000	120.000	120.000	120.000
Betriebstemperatur	(°C)	-10 bis +70	-10 bis +70	-10 bis +70	-10 bis +70	-10 bis +70	-10 bis +70	-10 bis +70	-20 bis +60
Betriebsspannung Lüfter	(V)	12 DC, 12 AC oder 24 AC/DC							
Betriebsspannung Heizer	(V)	12 AC/DC, 24 AC/DC oder 115/230				115/230			
Abmessungen	Querschnitt (mm)	42 x 42							
Länge	(mm)	72/77	72/77	77	77	112	112	112	112
Gewicht	(g)	175	175	175	175	260	260	260	275
Schutzgitter am Austritt	(Netzspannung)	JA	JA	JA	JA	JA	JA	JA	JA
Schutzgitter am Austritt	(Niederspannung)	Optional	Optional	-	-	-	-	-	-

\* Weitere Leistungen auf Anfrage

Typ	Größe 1 / 2	Leistung	Spannung Lüfter 12 / 24	AC / DC	Spannung Heiz- element	Schutzgitter**		DIN Clip**	Filter**
						Luftaustritt 1/0	Lufteintritt 1/0	1 / 0	1 / 0
C 40	2	125 W	24V	AC	240 V	1	0	1	1

Bestellcode-Beispiel: C 40 / 2 – 125 W – 24 V – AC – 240 V – 1 – 0 – 1 – 1

\*\* 1 = Ja, 0 = Nein



**Optionen:**

- Schutzgitter an Lufterlass und/oder Luftauslass
- Smartcon®-Kabel ermöglicht Anschluss des DC - Lüfters an 12/24V AC
- Befestigung 35 mm DIN-Schienen-Clip (EN50022)



**Passendes Zubehör:**

- Thermostate (FGT100, FGT200)
- Dualstat (FGDT Serie)