

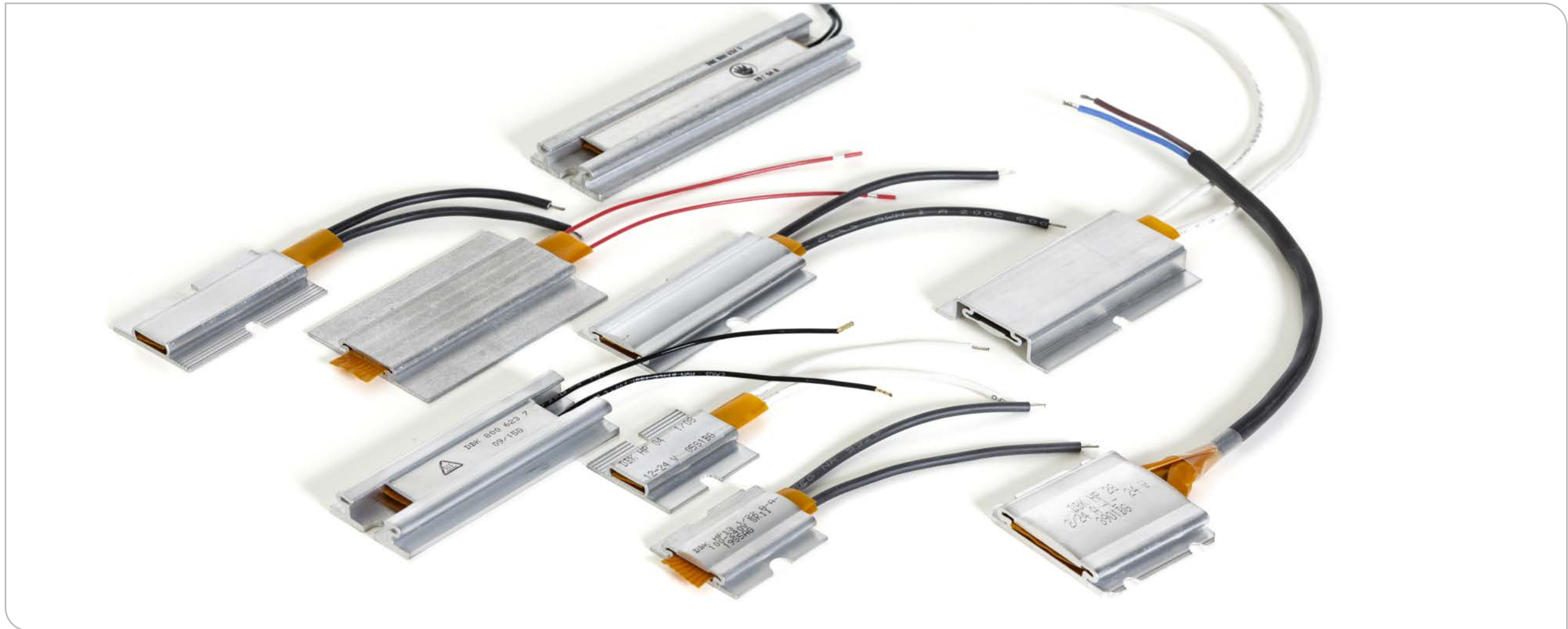
PTC Kontakttheizelemente



**PTC Kontaktheizelemente**

Industrial Thermal Management ist einer von sieben Geschäftsbereichen der internationalen DBK Group. Die Spezialisten für Heizen, Kühlen und Elektronik bieten Ihren Industriekunden stets beste Qualität in Konzepterstellung, Entwicklung, Validierung und Serienproduktion - sowohl von Standardprodukten als auch von kundenspezifischen Lösungen. Dank fachlicher Exzellenz, Forscherdrang und hoher Flexibilität zählt die DBK zur technologischen Spitzengruppe.

Profitieren Sie von unserer langjährigen Erfahrung im Thermal Management. Gerne unterstützen wir Sie bei Ihrem Projekt - auf Wunsch von Konzept bis hin zur Serienproduktion.



**Typen HP, HT**

PTC Kontaktheizelemente sind dynamische Heizelemente, die gleichzeitig die Funktionen Heizung und Temperaturbegrenzung beinhalten.

Die Nutzungsmöglichkeiten dieser PTC-Heizelemente sind nahezu grenzenlos. Sie können auf kleinstem Raum integriert werden und zeichnen sich durch eine hohe Leistungsdichte aus.

Zum Temperieren von Festkörpern, Behältern, Flüssigkeiten und Geräten finden sie in der Industrie, in der Medizintechnik sowie bei Home & Personal Appliances Verwendung.

Kontaktheizelemente sind untergliedert in die Typenreihen:

- Heizprofile (HP)
- Heizesteller (HT)

Neben den aufgeführten Typen stehen auch Sonderausführungen zur Verfügung.

**Besondere Kennzeichen**

- Spannungsbereiche 12 - 24V, 24 - 48V, 100 - 240V, Sonderspannungen z.B. 400V oder 72V auf Anfrage, 600V bei HP01B
- Ausführungen in den Schutzklassen SK I und SK II
- Verschiedene Leistungs- und Temperaturlösungen lieferbar
- Litzen und Schutzschlauchlängen nach Standard
- Ausführungen nach nationalen und internationalen Sicherheitsvorschriften (VDE, UL, CSA)
- Im Fehlerfall keine Brandgefahr
- Dynamische Heizleistung und Selbstregelfunktion in Abhängigkeit zur Umgebungstemperatur

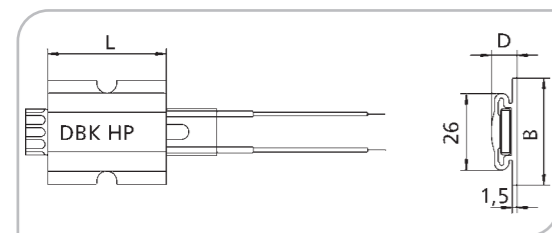
**Anwendungen**

- Warmhalteeinrichtungen für Kaffee, Tee und Speisen
- Erwärmung von Behältern mit Flüssigkeiten
- Laminiergeräte
- Videokameras
- Ultraschallreinigungsgeräte
- Haarpflegegeräte
- Kosmetische Geräte
- Massagegeräte
- Inhalationsgeräte
- Ventilbeheizungen
- Antikondens / Antifrost
- Medizintechnische Geräte
- Spielwaren
- Telekommunikation
- ...und viele mehr

**Heizprofile (HP)**

Die HP-Serie zeichnet sich durch einen kompakten Aufbau und eine hohe Leistungsdichte aus. Die flache Bauart des Aluminiumgehäuses gewährleistet eine einfache Montage mit optimaler Wärmeübertragung. Die Befestigung der betriebsbereiten Heizung ist über die äußere Profilfläche universell möglich (z.B. Bohrungen, Stanzungen).

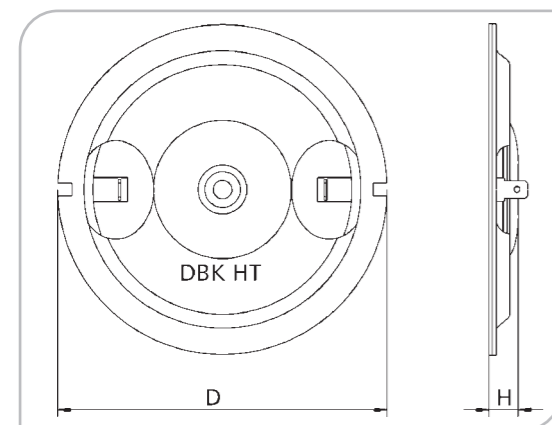
Technische Daten		HP01	HP02	HP03	HP04	HP07	HP08	HP13/1	HP13/2
Temperaturbereich	°C	50 - 270	50 - 270	50 - 240	50 - 240	50 - 240	50 - 240	50 - 240	50 - 240
Maximale Leistung	W*	150	150	80	60	200	200	120	200
Maximaler Einschaltstrom bei 230V	A	4,5	4,5	2,5	1,5	6,0	6,0	3,0	6,0
Abmessungen (Länge x Breite x Dicke)	mm	70 x 70 x 9,5	70 x 60 x 9,5	60 x 35 x 8,5	40 x 35 x 8,5	75 x 35 x 7,9	75 x 48 x 11,1	40 x 35 x 7,9	75 x 35 x 7,9



**Heizteller (HT)**

Hochwertiges und kompaktes Heizelement in runder Bauform mit zentralem Befestigungsloch. Durch konkave Vorspannung der Heizfläche wird eine optimale, formschlüssige Kontaktierenebene erreicht. Die elektrische Kontaktierung erfolgt über Flachstecker. Der Heizteller ist mit einer selbstklebenden Folie zur einfachen Montage ausgestattet.

Technische Daten		HT01	HT02	HT03
Temperaturbereich	°C	40 - 300	40 - 300	40 - 300
Maximale Leistung	W*	150	150	200
Maximaler Einschaltstrom bei 230V	A	4,0	4,0	4,0
Abmessungen (Durchmesser x Dicke)	mm	95 x 6,2	95 x 6,2	100 x 5



\* Leistung in einer wassergefüllten Aluminium-Referenzprüfwanne mit guter Wärmeableitung; Ausgangs- und Umgebungstemperatur 20°C

